



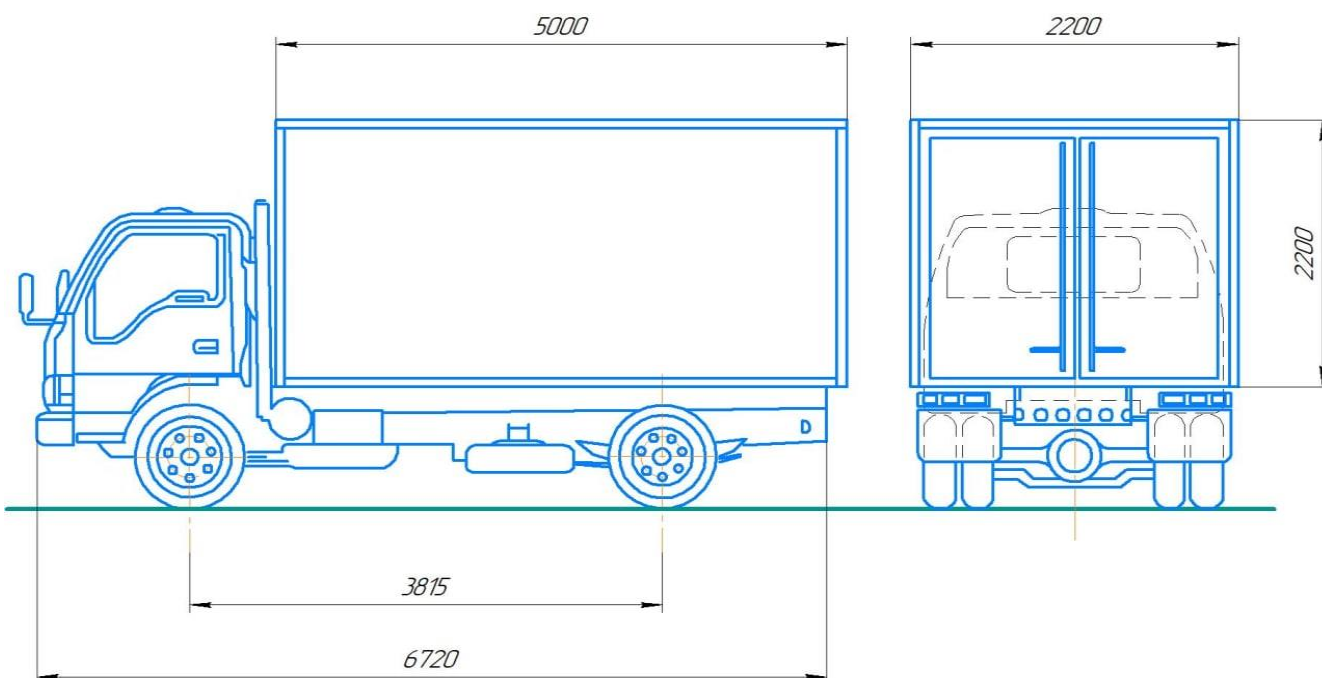
ООО «GOOD TRUCKS»

Республика Узбекистан, г.Фергана, ул Юкналиш, дом104 А.
ИНН 307441997, ОКЭД 29200, Р/Сч 2020800005232043001
МФО 01173, филиал Ферганского АКБ «ASIA ALLIANCE BANK»
Окпо 29747062, тел + 998 (90) 061 9009,
E-mail:goodtrucks@list.ru

Исх. № ___ от 12.08.2022 г.

КОММЕРЧЕСКОЕ ПРЕДЛОЖЕНИЕ

Представляем вашему вниманию Изотермический автофургон на шасси **ISUZU NQR 71 PL** собственной разработки. Специализированное транспортное средство для перевозки грузов с характеристиками, в комплектации, ценой и в количестве согласно приведенного ниже описания:



ИЗОТЕРМИЧЕСКИЙ АВТОФУРГОН	
Наименование	Описание
Базовое шасси, комплектация	ISUZU NQR 71 PL
Колёсная формула/ведущие колёса	4x2 / задние
Габаритные размеры шасси грузового автомобиля, мм	
длина	6720
ширина	2200
высота	2200
колесная база	3815
колея передних колёс	1665
колея задних колёс	1650
Масса снаряженного автомобиля, кг	3555
Грузоподъемность кузова, кг	4445
Объём кузова, м ³	20
Двигатель	
Марка	"ISUZU 4HG1", четырёхтактный дизель с турбонаддувом
Количество и расположение цилиндров	4 в ряд
Степень сжатия	19:1
Рабочий объём, см ³	4554
Максимальная мощность, кВт/л.с. (об/мин)	89 / 121 (3200)

Максимальный крутящий момент, Нм (об/мин)	304 (1800)
Уровень токсичности двигателя	Переднее, продольное
Расположение двигателя	Переднее, продольное
Рулевое управление	Гидроусилитель винт-шариковая гайка-рейка-сектор
Тормозная система	
Рабочая	Барабанная, с гидравлическим 2-х контурным приводом с независимым разделением по осям с гидравлическим усилителем
Наличие антиблокировочной системы тормозов (АБС)	Есть
Сцепление	"ISUZU", однодисковое, сухое, сцепление с гидравлическим управлением, диафрагменной нажимной пружиной
Главная передача (марка, тип)	"ISUZU", коническая шестерная со спиральными зубьями, гипоидная передача
Коробка передач (марка, тип)	МYY5T
Число передач	5
Подвеска (передняя + задняя)	Листовые полуэллиптические рессоры. Амортизаторы (гидравлические телескопические двойного действия)
Топливный насос высокого давления	"ZEXEL", рядный
Ёмкость топливного бака, литр	100
Стабилизаторы	Стабилизаторы переднего и заднего моста
Максимальная скорость, км/ч	100
Контрольный расход топлива	при скорости 60 км/ч: 18 л. на 100 км
Запас хода по контрольному расходу топлива	при скорости 60 км/ч, не менее 500 км

Назначение фургона

Наименование	Описание
Габаритные размеры фургона (без надрамника)	Длина – 5000 мм Ширина – 2200 мм Высота - 2200 мм
Технология производства/форма фургона	Из сэндвич-панелей / прямоугольная с плоской крышей
Метод изготовления сэндвич-панелей	Все работы выполняются на оборудовании европейского производства. Несущими элементами являются сэндвич панели.
Надрамник	Гнутый профиль: Сталь 09Г2С – толщина 5 мм, обработка антикоррозийным составом.
Пол: - наружное покрытие - утеплитель - внутреннее покрытие	Общая толщина – 100 мм - 1,5 мм стеклопластик - 80 мм пенополиуритан - 18 мм транспортировочная фанера - 0,5 мм клей эпоксидная
Стены: - наружное покрытие - утеплитель - внутреннее покрытие	Общая толщина – 63 мм - 1,5 мм стеклопластик - 60 мм пенополиуритан - 1,5 мм стеклопластик
Крыша: - наружное покрытие	Общая толщина – 83 мм

- утеплитель - внутреннее покрытие	- 1,5 мм стеклопластик - 80 мм пенополиуритан - 1,5 мм стеклопластик
Двери: - наружное покрытие - утеплитель - внутреннее покрытие	Общая толщина – 83 мм - -1,5 мм стеклопластик - 80 мм пенополиуритан - 1,5 мм стеклопластик
Уплотнение дверей	На алюминиевой основе (сменные лепестки из эластичной резины) – 3 лепестка.
Фурнитура	Из нержавеющей стали. Производитель NEVPA (Турция)
Лестница:	Выдвижная лестница для подъема в кузов.
Рефрижератор	REFTECH Truck Refrigeration (Model : RT -4.4M)
Охлаждающая способность	0 (° C): 3,828Kcal/h / 4,450watt -20 (° C): 2,090Kcal/h / 2,443watt
Хладагент:	R-404A
Компрессор:	TM16
Смещение:	163cc / 6 cylinders

Гарантия на шасси предоставляется заводами-изготовителями

12 месяцев или 35 000 км пробега – в зависимости от того, что из указанного наступит ранее.

Гарантия на рентгеновское оборудование 1 год

Цена за один комплект с учетом НДС – 599 000 000 (пятьсот девяносто девять миллиона) сум.

Условия оплаты -100 % предоплата в течении 10 дней со дня подписания договора.

Срок поставки - 90 (ДЕВЯНОСТО) рабочих дней с даты поступления 100% предоплаты на расчетный счет Подрядчика. Подрядчик оставляет за собой право досрочной поставки.

Условия поставки Самовывоз с завода изготовителя Республика Узбекистан, г. Фергана.

Срок действия предложения – 30 дней

Произведено в Республике Узбекистан.

Генеральный директор:

К.Т.Абдуганиев